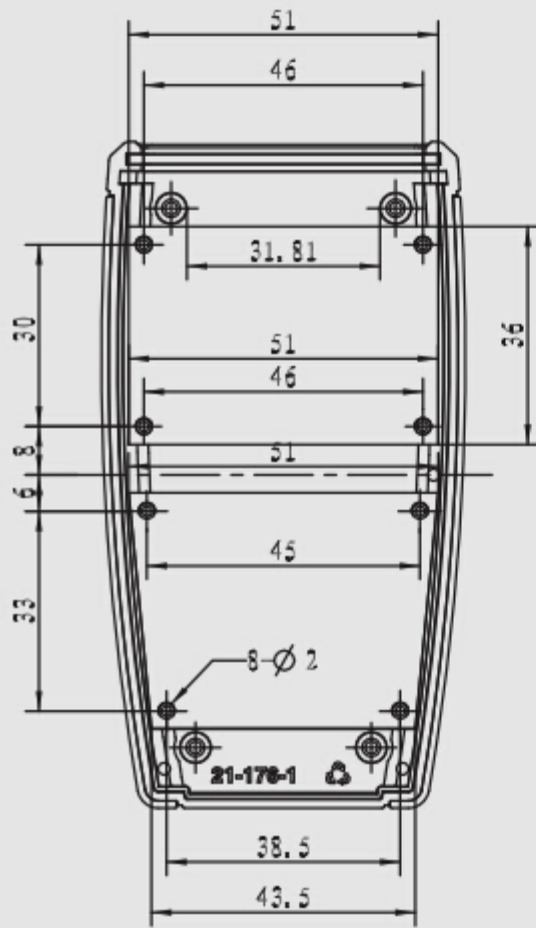


上盖线路板尺寸



下壳线路板尺寸

